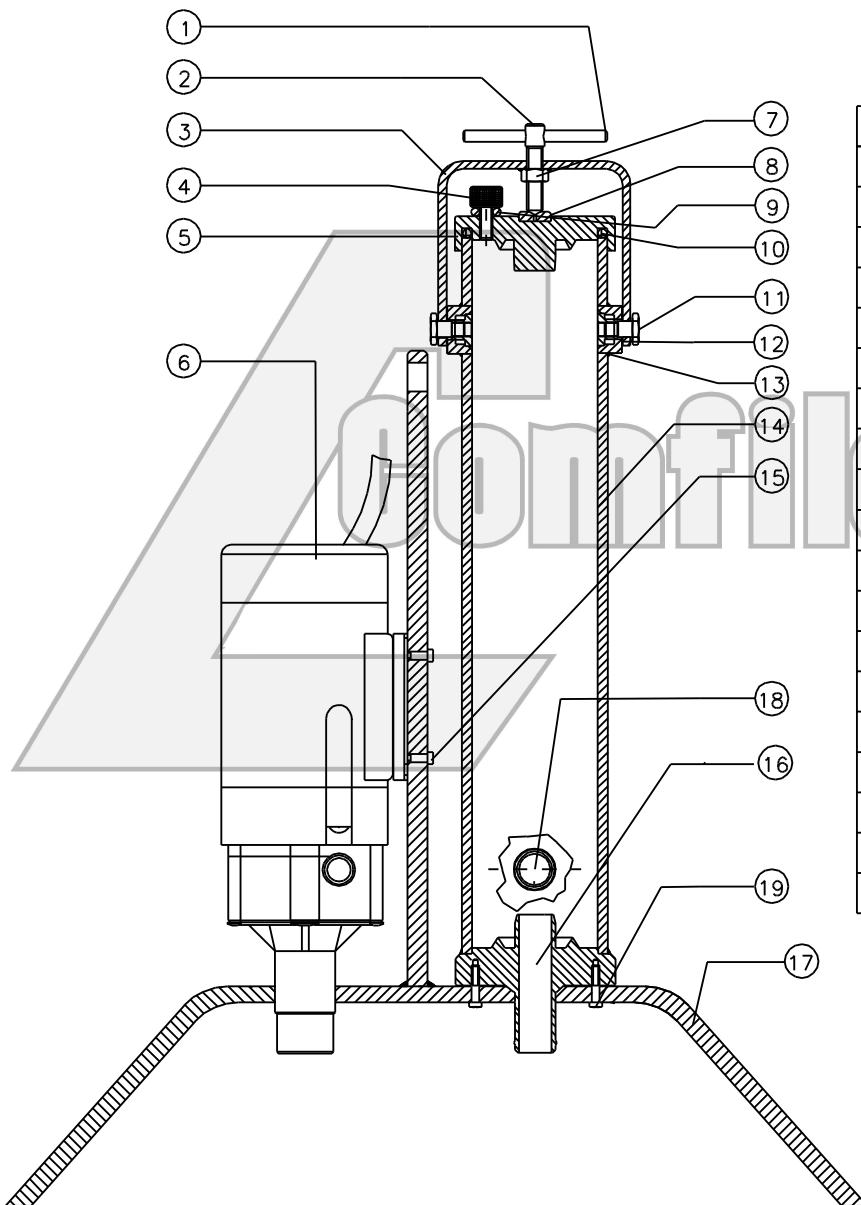


Filtro 901 serie V2



19	TORNILLO R.CHAPA 5,5x19
18	TUBO EMPALME
17	BASE FILTRO
16	SALIDA FILTRO
15	TORNILLO M.6x30 inox completo
14	CUERPO FILTRO
13	CASQUILLO SOPORTE
12	CASQUILLO M-8
11	TORNILLO HORQUILLA
10	JUNTA TÓRICA $\varnothing 78,5 \times 3$
9	JUNTA TAPÓN PURGA $\varnothing 7,5 \times 3$
8	CASQUILLO SOPORTE
7	TUERCA M 10
6	BOMBA FILTRO
5	TAPA FILTRO
4	PAPON PURGA
3	HORQUILLA CIERRE
2	VARILLA PALOMILLA CIERRE
1	PALOMILLA CIERRE
POS	DENOMINACION